

MH25

Руководство пользователя

Описание

- CREE XM-L U2 LED
- Максимальная светоотдача 860 люмен
- Высокоэффективная схема регулирования
- Срок службы до 28 часов
- Быстрое и надежное зарядание с функцией измерения напряжения
- Встроенный USB-порт для зарядки защищены от влаги, пыли и ударов
- Удобное переключение режимов вращением переключателя
- Настраиваемые режимы яркости, проблесковый режим и режим подачи сигнала SOS.
- Функция запоминания режимов
- Отражатель из специального сплава создан для повышенной дальности свечения
- Соответствие уровню водонепроницаемости IPX-8 (погружение на глубину до 2 метров)
- Минеральное стекло повышенной прочности и прозрачности с обоюдосторонним антибликовым покрытием
- Корпус, выполненный из авиационных алюминиевых сплавов
- Защита от нарушения полярности установки батареек
- Съёмная клипса
- Форма предохраняющая от качения

Размеры

Длина: 160мм

Диаметр головной части: 40 мм

Диаметр хвостовой части: 25.4 мм

Вес: 145 гр. (без батареек)








Аксессуары

Литиевая батарейка Nitecore 18650, чехол, вытяжной ремень, USB кабель, запасное кольцо

Совместимые типы батареек

| | Размер | Напряжение | Совместимость |
|---|--------|------------|-----------------------------|
| Перезаряжаемая литиевая батарейка 18650 | 18650 | 3.7 В | У (может перезаряжаться) |
| Обычная литиевая батарейка | CR123 | 3 В | У (не может перезаряжаться) |
| Перезаряжаемая литиевая батарейка | RCR123 | 3.7 В | У (не может перезаряжаться) |

Яркость и длительность работы

| FL 1 STANDARD | TURBO | HIGH | MID | LOW |
|---|--|---------------|---------------|--------------|
|  | 860 LUMENS | 320 LUMENS | 130 LUMENS | 40 LUMENS |
|  18650 | 1h45min | 3h15min | 8h30min | 28h |
|  2xCR123 | 1h30min | 3h | 7h30min | 22h |
|  | 236m (Beam Distance) | | | |
|  | 14000cd (Peak Beam Intensity) | | | |
|  | 1.5m (Impact Resistant) | | | |
|  | IPX-8, 2m (Waterproof AND Submersible) | | | |

Внимание: Приведенные данные были получены в соответствии с международными стандартами испытания фонарей ANSI/NEMA FL1, с использованием качественных батареек NITECORE 18650 (3,7 В, 2600 мА/час) или две CR123 (3 В, 1550 мА/час) в лабораторных условиях. Данные могут варьироваться в зависимости от используемых батареек и условий окружающей среды.

Внимание: МН25 должен быть включенным для начала зарядания.

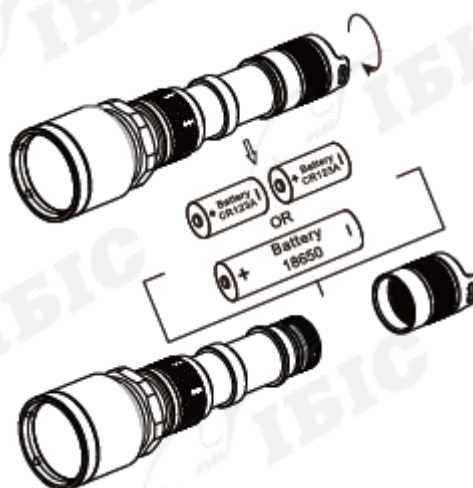
Инструкция по пользованию.

Установка батареек

1. Открутите (против часовой стрелки) крышку батарейного отсека.
2. Установите две литиевые батарейки МН25 или подобную ей, соблюдая при этом полярность.

Внимание

Всегда следите, чтобы батарейки были установлены с соблюдением полярности, то есть + клеммой в направлении головки фонаря. Если вставить батарейки неправильно, то фонарик не будет работать.

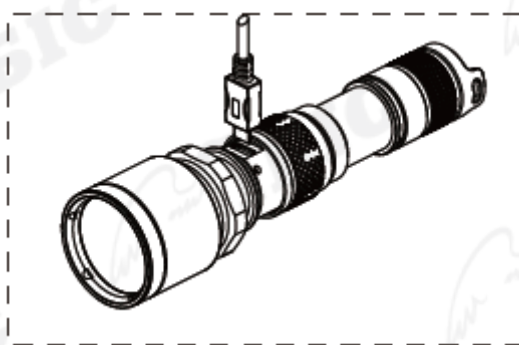


Зарядание

MN25 способен заряжать литиевые батарейки MN25 при помощи входящего в комплект USB кабеля.

Световая индикация зарядания

1. Подключите к фонарику зарядный кабель и вставьте его в розетку. Длительность полной зарядания батареек MN25 составляет 6 часов.
2. При нормальном зарядании красный световой индикатор будет мигать дважды в секунду.
3. Если в процессе зарядания произошла какая-нибудь проблема, MN25 прекратит зарядку, а световой индикатор начнет часто мигать. Наиболее распространенной проблемой является неисправность или неправильная установка батареек.
4. После окончания зарядания световой индикатор прекратит мигать и будет гореть постоянно.



Включение и выключение

Включение: Нажмите кнопку, расположенную на хвостовой части.

Выключение: Повторно нажмите кнопку, расположенную на хвостовой части.

Переключение режимов

Nitescore MN25 имеет два режима: турборежим и настраиваемый пользователем. Переключение режимов осуществляется затягиванием или ослаблением головной части фонаря. Турборежим обеспечивает 100% светоотдачу, в то время как пользовательский режим предусматривает выбор подрежимов яркости.

Турборежим

Турборежим обеспечивает светоотдачу 860 люменов и доступен, когда фонарик включается со слегка затянутой головной частью. В этом режиме, возможна кратковременная работа при зажатом переключателе.

Внимание: После трех минут работы в турборежиме фонарика автоматически светоотдачу для предотвращения перегрева и увеличению времени работы.

Настраиваемый пользователем режим

Пользовательский режим включается ослаблением головной части фонарика. В этом режиме быстрое нажатие переключателя позволяет менять яркость и

другие функций в следующем порядке: «строб, SOS, низкий, средний и высокий».

Турборежим включается затяжкой головной части фонарика при любом из пяти настраиваемых режимов (строб, SOS, низкий, средний и высокий).

При использовании фонарика в помещении можно снизить уровень яркости, в пользовательском режиме, что обеспечит продолжительность работы в.

Обслуживание

Чистите резьбу два раза в год чистой тканью и покройте силиконовой смазкой.

Гарантийное обслуживание:

Все продукты производства компании All NITECORE® подлежат гарантии. Бракованная продукция подлежит обмену в течение 14 суток после покупки. После истечения 14 дневного срока и до 18 месяцев продукция компании подлежит бесплатному ремонту. После 18 месяцев стоимость ремонта будет включать стоимость замененных частей, работы по ремонту будут производиться бесплатно.

Гарантия не распространяется на следующие случаи:

1. Изделие подлежало доработке или ремонта посторонними лицами.
2. Изделие было повреждено вследствие неправильного использования.
3. Изделие было повреждено в результате протекания батареек.

Для более подробной информации о продукции и услугах компании NITECORE® обращайтесь к местному дистрибьютору NITECORE® или посетите наш сайт: www.NITECORE.com